



ÖSTERREICHISCHER AERO-CLUB

SEKTION FAA Blattgasse 6, A-1030 WIEN

Sicherheitsmitteilung 020402

Datum: 12. April 2002

Hersteller: Parachutes de France

Herstellerbulletin: MMS Tandemsystem 740-2 Version E & E1 (militärisch)

Betrifft: MMS 740-2 Version E & E1 (Öffnung mit Pilot Chute)

Betroffene Systeme: MMS 740-2 Version E & E1

Problem: Bei der Verwendung von Hilfschirm mit Feder (Type Quick2) für die Öffnung vom Hauptschirm beschädigt die mittlere Klappe sowohl die Basis der Feder sowie das Bridle. (Brandstellen). Die Hauptkappe öffnet allerdings normal.

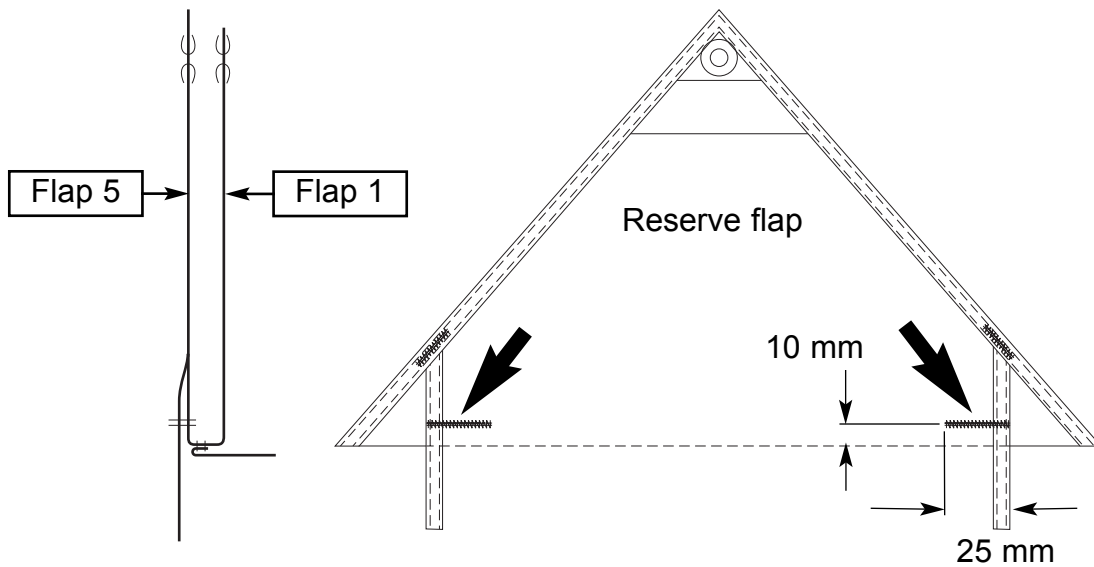
Maßnahmen: Modifizieren gemäß beigefügter Zeichnung (TB 740-2 1/2002) mit E-Zwirn auf der mittleren Klappe.

Status: Verpflichtend

Wirksamkeitsdatum: Vor dem Nächsten Sprung

Bemerkung:

Beilagen:
Original SB



Make a stitching as like drawing upper.

Sewing machine: Bartack 42 pts / One needle / ZIG ZAG 3 points.
Thread: Polyamide 30/3 or size "E" nylon thread

